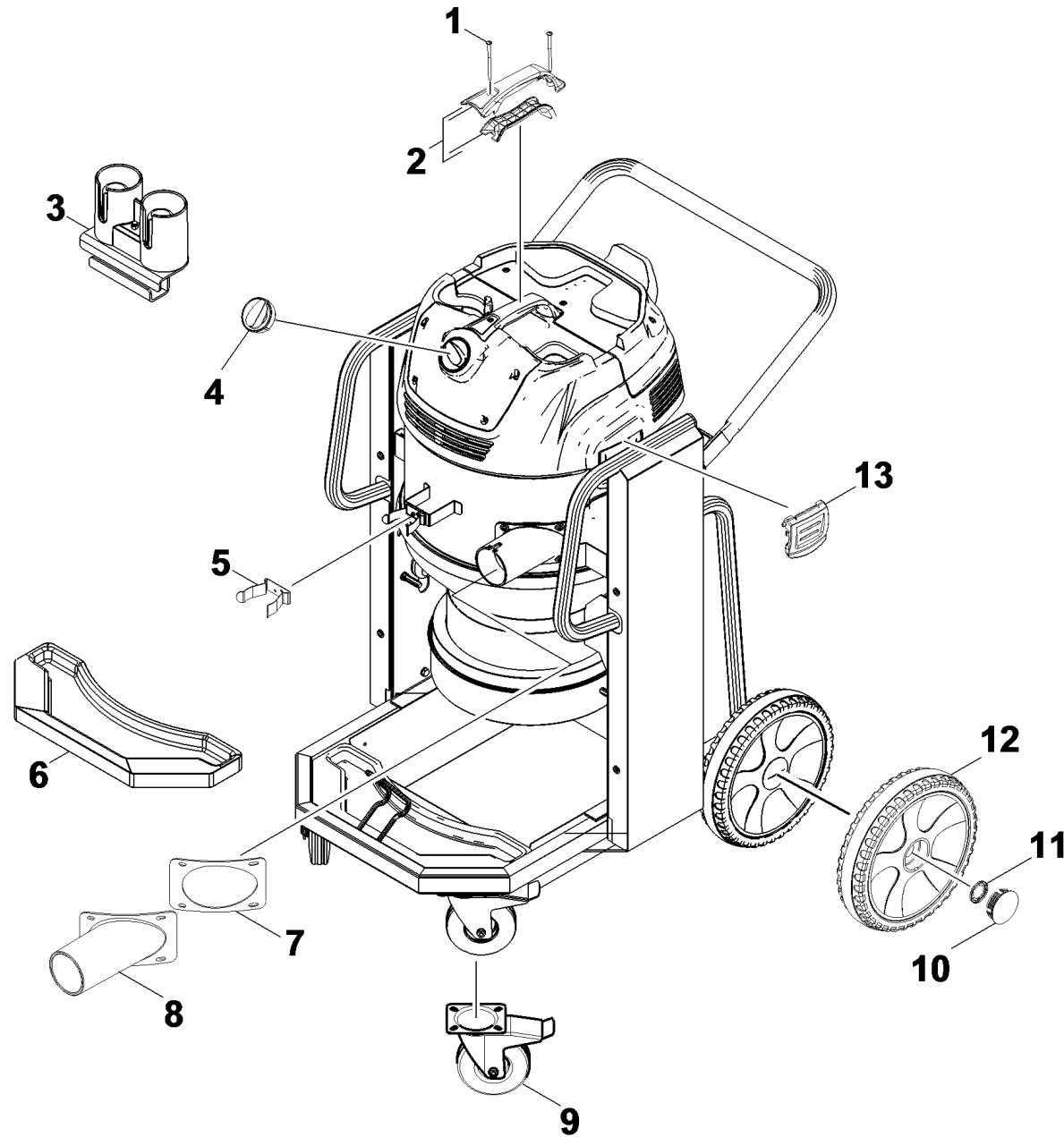


5 Kurz-Ersatzteilliste (1.576-114.3)

Professional \ Industrielle Reinigungssysteme \ Sauger \ IVC \ IVC 60/24-2 Tact² Lp \ Kurz-Ersatzteilliste



5 Kurz-Ersatzteilliste (1.576-114.3)

Professional \ Industrielle Reinigungssysteme \ Sauger \ IVC \ IVC 60/24-2 Tact² Lp \ Kurz-Ersatzteilliste

KÄRCHER

POS	Artikelnr.	Beschreibung	Anzahl	Einheit	Fußnotentext
1	7.303-171.0	Schraube 5x80 -10.9-R2R (K-In6Rd)	2.000	ST	
2	4.322-002.0	Griff Set	1.000	ST	
3	4.645-412.0	Zubehoerhalter kpl.	1.000	ST	Zubehoer optional
4	5.744-023.0	Drehgriff	1.000	ST	
5	6.392-158.0	Klammer 50mm	1.000	ST	
6	5.039-065.0	Wanne Fahrgestell	1.000	ST	
7	5.363-771.0	Dichtung Saugstutzen	1.000	ST	
8	5.033-618.0	Saugstutzen	1.000	ST	
9	6.435-793.0	Lenkrolle 155mm	2.000	ST	
10	2.889-086.0	Set Radkappe	1.000	ST	
11	6.343-162.0	Sicherungsscheibe -25	2.000	ST	
12	4.515-326.0	Rad kpl.	2.000	ST	
13	5.033-434.0	Verschlusslasche	2.000	ST	